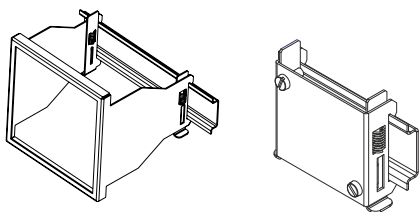


## ADAPTER ATS NA SZYNĘ TS35



- Przeznaczony do mocowania urządzeń tablicowych na szynę TS35 lub przetworników serii P18X na szynę TS35.
- Konstrukcja umożliwiającą łatwy i szybki montaż i demontaż.
- Konstrukcja wykonana ze stali ocynkowanej.
- Dostępne dla produktów tablicowych w gabarytach: 96 x 96 mm, 96 x 48 mm, 72 x 72 mm, 48 x 96 mm, 48 x 48 mm.

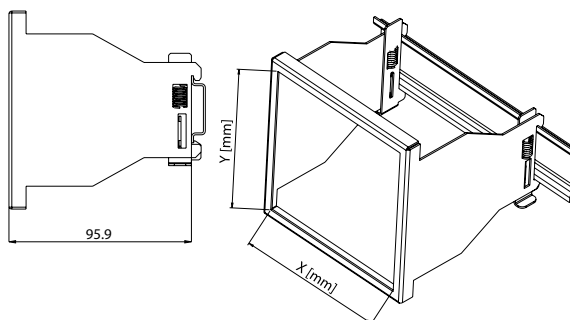
	ADAPTERY ATS					
	ATS1	ATS2	ATS3	ATS4	ATS5	ATS6
Wymiar adaptera [mm]	92 <sup>+0,8</sup> x 92 <sup>+0,8</sup>	92 <sup>+0,8</sup> x 45 <sup>+0,6</sup>	68 <sup>+0,7</sup> x 68 <sup>+0,7</sup>	45 <sup>+0,6</sup> x 92 <sup>+0,8</sup>	45 <sup>+0,6</sup> x 45 <sup>+0,6</sup>	dedykowany do przetworników P18, P18D, P18L
Wymiar urządzenia tablicowego [mm]	96 x 96	96 x 48	72 x 72	48 x 96	48 x 48	

### ZESTAW ADAPTERA

W skład zestawu wchodzi:

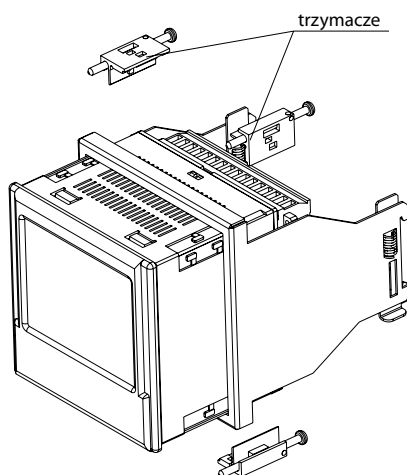
- adapter ATS .....1 szt.
- instrukcja obsługi.....1 szt.

### WYGLĄD I WYMIARY

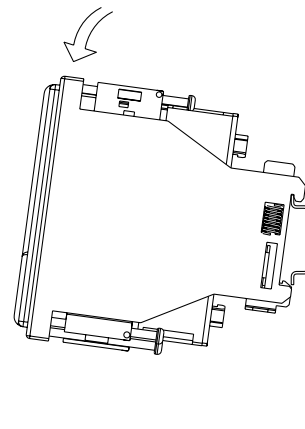


Rys. 1. Widok uchwytu ATS na szynie TS35

### INSTALACJA



Rys. 2. Sposób mocowania urządzenia tablicowego w adapterze.



Rys.3 Zakładanie zestawu na szynę TS35.

#### Dział Sprzedaży:

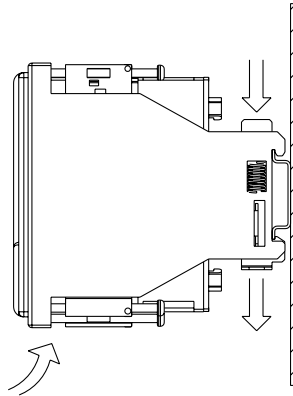
#### Informacja techniczna

Tel: 68 45 75 306/106/180  
e-mail: sprzedaz@lumel.com.pl  
**Przyjmowanie zamówień**  
Tel: 68 45 75 /207/209/218/341  
Fax: 68 32 55 650

LUMEL S.A.  
ul. Sulechowska 1  
65-022 Zielona Góra  
**WWW.LUMEL.COM.PL**

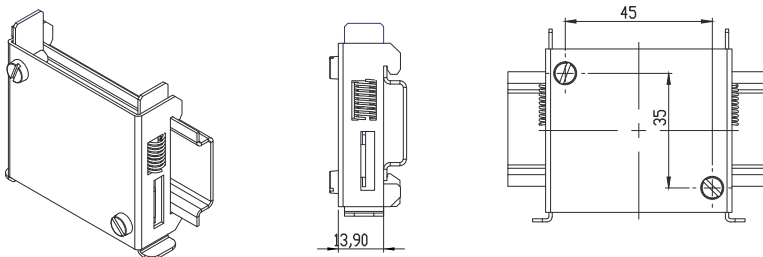
## DEMONTAŻ

Konstrukcja zacze­pów adaptera ATS umo­żliwia łatwe demontowanie zestawu. W tym celu należy jednocześnie nacisnąć na wystającą część obu zacze­pów (u góry lub na dole zacze­pu) i odchylając uchwyt zdjąć go z szyny (rysunek 4).



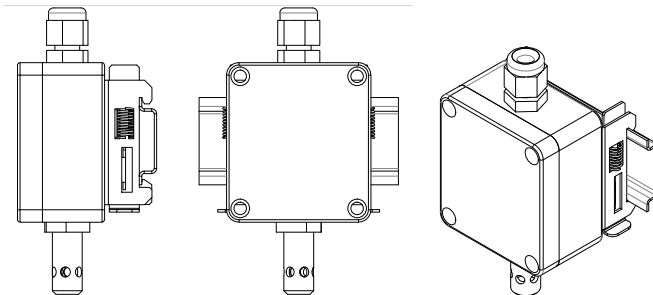
Rys.4 Demontaż zestawu.

## WYGLĄD I WYMIARY ADAPTERA DEDYKOWANEGO DLA PRZETWORNIKÓW P18



Rys.5 Widok uchwytu dedykowanego dla przetworników serii P18

## INSTALACJA



Rys.6 Instalacja uchwytu na szynie.

## ZAMAWIANIE

Adapter na szynę TS35	ATS	X	XX
<b>Otwór wg DIN IEC 61554 X[mm] x Y [mm]:</b>			
92 <sup>+0,8</sup> x 92 <sup>+0,8</sup>		1	
92 <sup>+0,8</sup> x 45 <sup>+0,6</sup>		2	
68 <sup>+0,7</sup> x 68 <sup>+0,7</sup>		3	
45 <sup>+0,6</sup> x 92 <sup>+0,8</sup>		4	
45 <sup>+0,6</sup> x 45 <sup>+0,6</sup>		5	
do przetworników P18, P18D, P18L		6	
<b>Wykonanie:</b>			
standardowe			00
specjalne*			XX

### Przykład zamówienia:

kod: **ATS 400** oznacza:

**ATS** - adapter ATS

**4** - otwór montażowy o wymiarach 45 mm x 92 mm

**00** - wykonanie standardowe.

\* - numerację wykonania ustali producent

Więcej informacji o naszych wyrobach można znaleźć na naszej stronie internetowej:  
[www.lumel.com.pl](http://www.lumel.com.pl)

### Dział Sprzedaży:

#### Informacja techniczna

Tel: 68 45 75 306/106/180

e-mail: [sprzedaz@lumel.com.pl](mailto:sprzedaz@lumel.com.pl)

#### Przyjmowanie zamówień

Tel: 68 45 75 /207/209/218/341

Fax: 68 32 55 650

LUMEL S.A.

ul. Sulechowska 1  
65-022 Zielona Góra

[WWW.LUMEL.COM.PL](http://WWW.LUMEL.COM.PL)